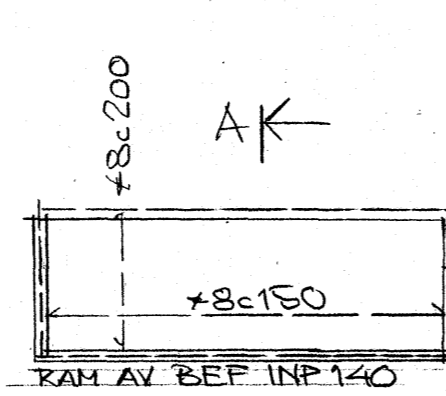
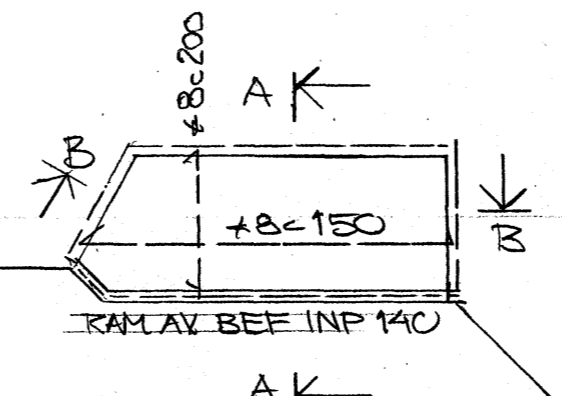


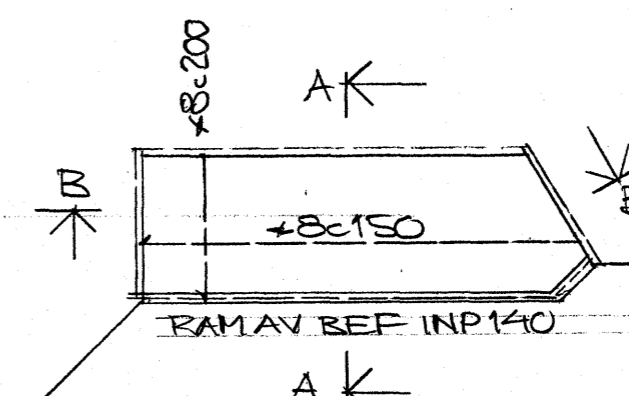
FASAD MOT GÅRD



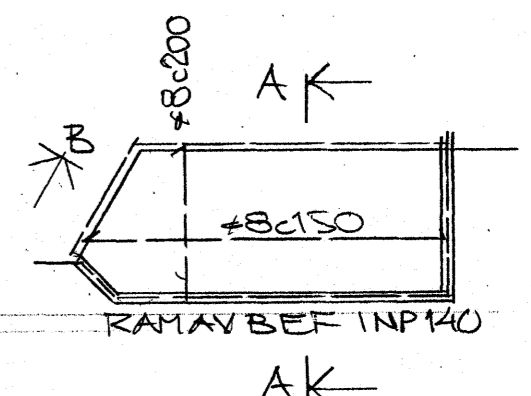
BALKONG TYP 1  
NR 1, 5, 9, 13



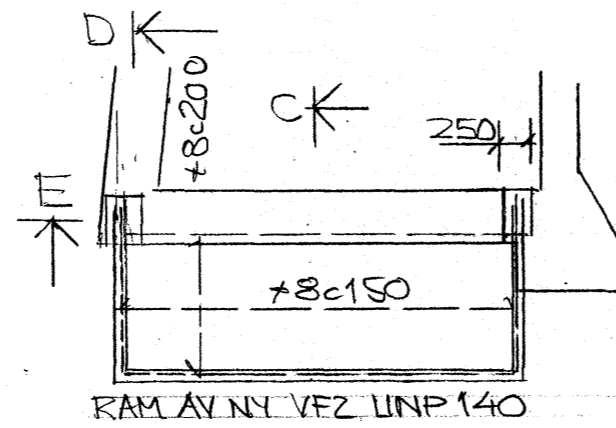
BALKONG TYP 2  
NR 2, 6, 10, 14



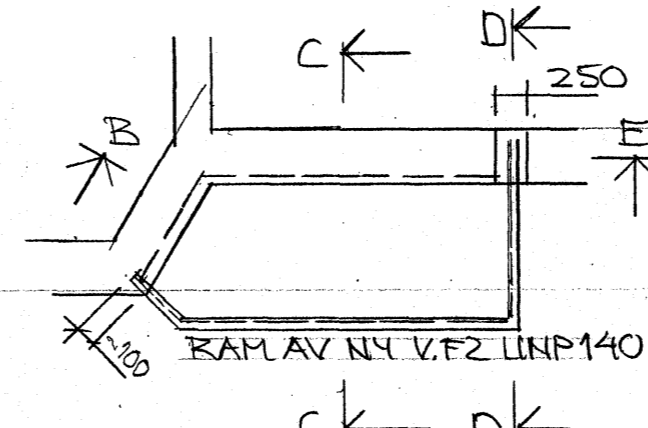
BALKONG TYP 3  
NR 3, 7, 11, 15



BALKONG TYP 4  
NR 4, 8, 12



BALKONG TYP 5  
NR 17



BALKONG TYP 6  
NR 16, 18

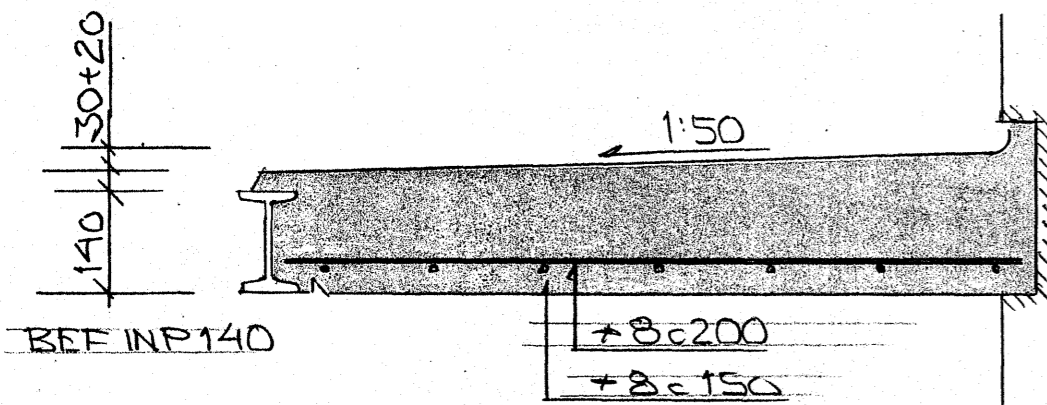
MALMÖ STADSBYGGNADSNÄMND  
TILLHÖR BYGGNÄMÄLAN  
2012-08-30 TE 2893  
RELATIONSHANDLING  
LIT

KONSTRUKTION

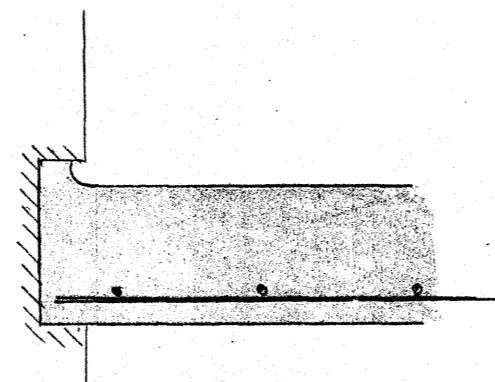
FÖRESKRIFTER

BBR 08 OCH EKS 8 BFS 2011-10 GÄLLER

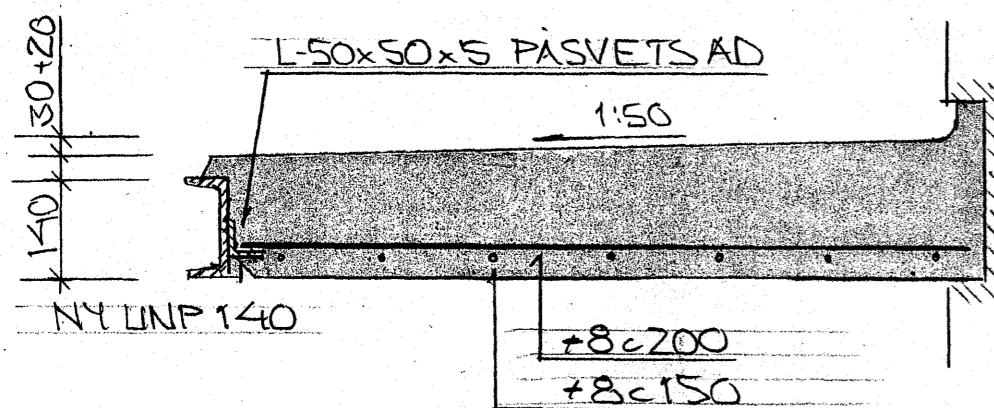
BETONG	FABR. TILLVERKAD FROSTBESTÄNDIG
ARMERING	B500B
TÄCKSKIKT	30 MM
NYTT STÅL	KVAL S235JRG2, V.FZ
BEF STÅL	STÅLBALKAR RENGÖRES FRÅN ALL RÖST OCH RÖSTSKYDDSMÅLAS C4
a	BEF BALKAR SOM INSPEKTERAS EFTER EFTER RENGÖRING, FÖR ATT AVGÖRA EV FÖRSTÄRKN. ÅTGÄRDER



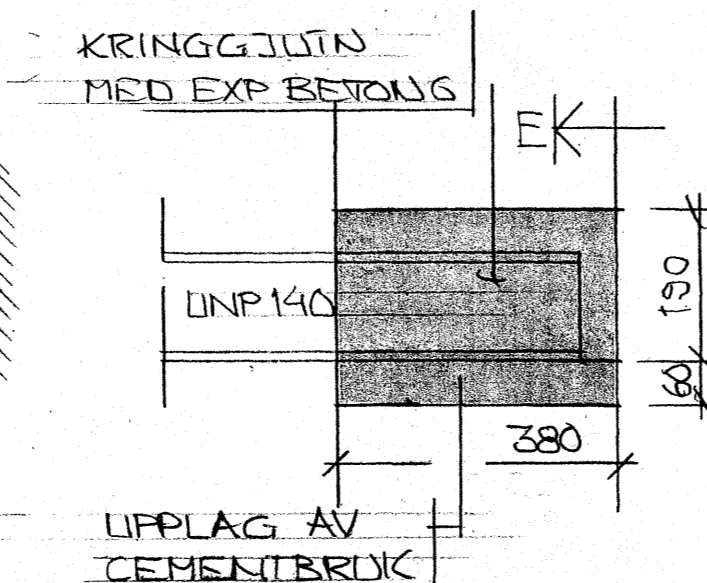
SEKTION A



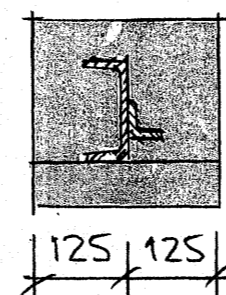
SEKTION B



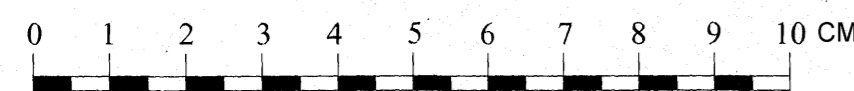
SEKTION C



SEKTION D



SEKTION E



MALMÖ STADSBYGGNADSNÄMND  
STADSBYGGNADSKONTORET  
2012-08-29

GÖRAN PERSSON  
BYGGNADSKONSTRUKTIONER  
V. RÖNNEHOLMSVÄGEN 68  
21741 MALMÖ  
TEL. 040-985616 FAX 040-268950  
RITAD AV GRANSKAD AV ARBETSNUMMER  
M6 GP 1218  
MALMÖ 20120321

REG	ANT	REGISTRERING AVSER	SIGN	DATUM
Kv PRINSEN 3 i MALMÖ				
RENOVERING AV BALKONGER				
SKALA				
RITNINGNUMMER				REG
K-1				