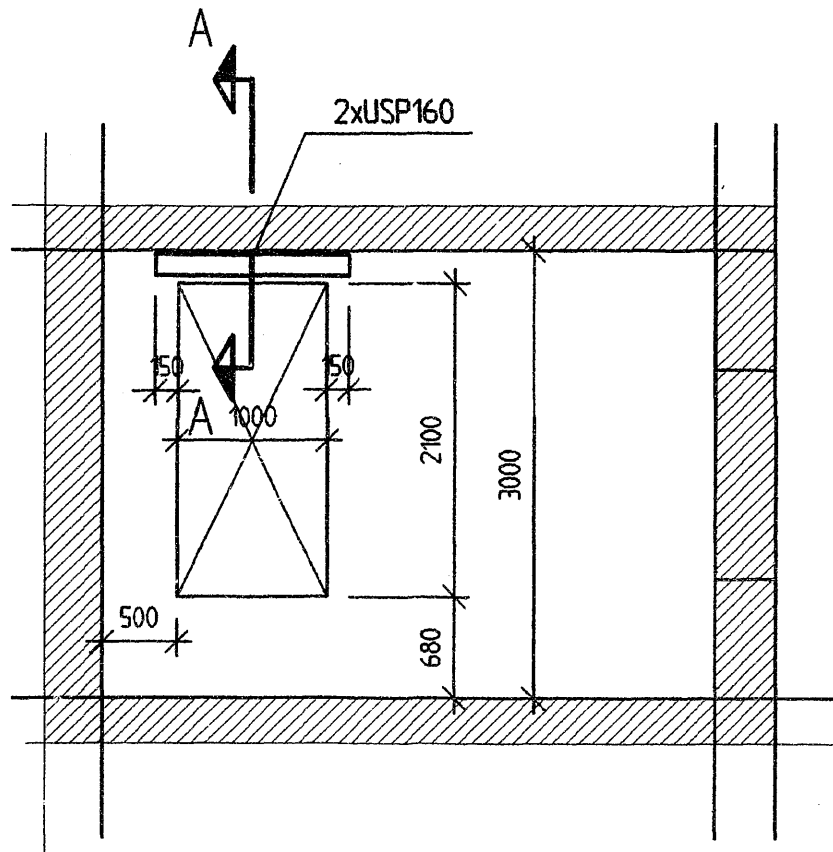
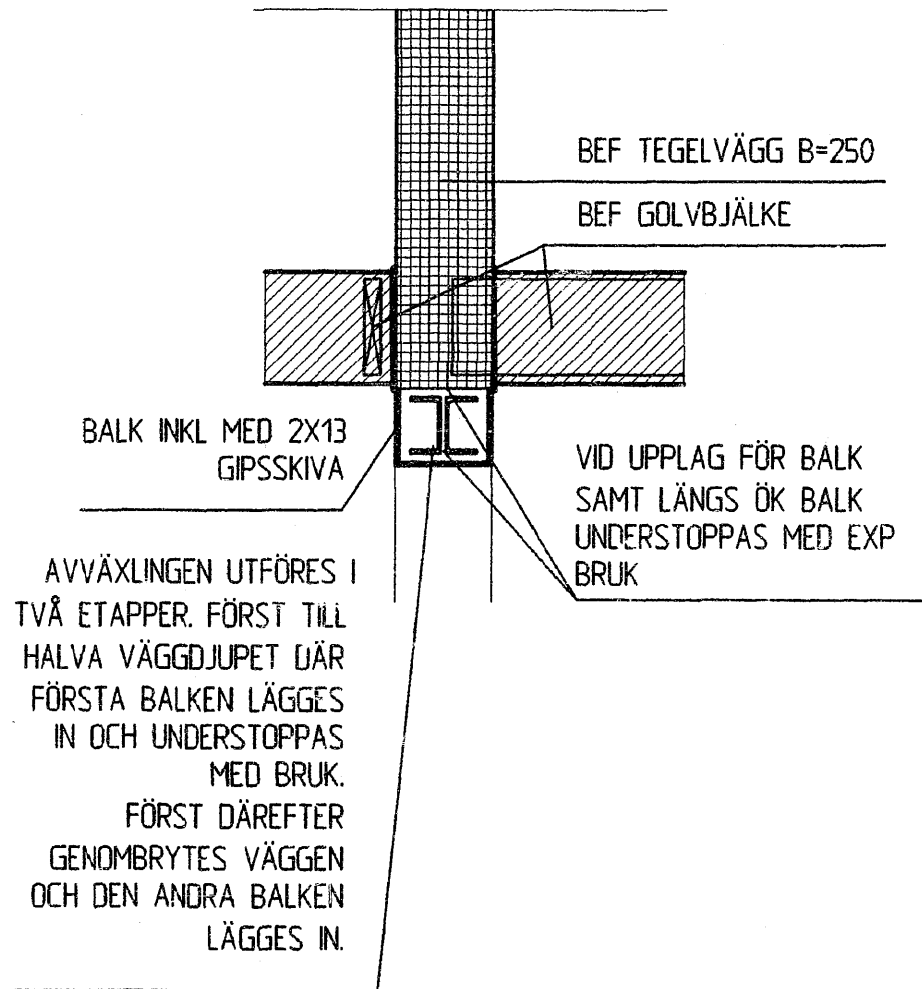


A3



AVVÄXLING ÖVER NY DÖRR 150



AVVÄXLINGEN UTFÖRES I TVÅ ETAPPER. FÖRST TILL HALVA VÄGGDJUPET DÄR FÖRSTA BALKEN LÄGGES IN OCH UNDERSTOPPAS MED BRUK. FÖRST DÄREFTER GENOMBRYTES VÄGGEN OCH DEN ANDRA BALKEN LÄGGES IN.

SEKTION A-A 1:20

FÖRESKRIFTER

FÖLJANDE BESTÄMMELSER GÄLLER I TILLÄMPLIGA DELAR:
BBR 99, BKR 99 & BBK 94

MÅTT:
MÅTT KONTROLLERAS PÅ PLATSEN MOT ANGIVNA MÅTT

MALMÖ STADSBYGGNADSNÄMND
TILLHÖR BYGGANMÄLAN
00-08-18 BA 0509
RELATIONSHANDLING
Lit

KONSTRUKTION

MALMÖ STADSBYGGNADSNÄMND
STADSBYGGNADSKONTORET
2000-06-21
Dnr

A	SEKT A, BJÄLKE	KÄK	00.06.08
BET	ANT	ÄNDRINGEN AVSER	SIGN DATUM

BRAMNERT
BYGGADMINISTRATION AB TEL: 040 15 94 90
LINNEGATAN 28 1tr FAX: 040 15 09 95
216 14 LINHAMN

RITAD AV, KONSTRUERAD AV
KÄK

Arbetsnr.
0028

00.05.26

Anders Brannert

PRINSEN 3, MALMÖ KOMMUN

AVVÄXLING AV DÖRR
LGH VÅN 1, MATS HJORTSBERG

SKALA 1:50

RITNINGNUMMER
K1

ÄNDR BET
A

